

COSTRUZIONI MECCANICHE

LUPI S.r.l.

Via Cancelliera, 27-00040 -Ariccia (RM)
Tel: +39-06-9343444 / Fax: +39-06-9343256
E-mail: info@lupicm.it www.lupicm.it

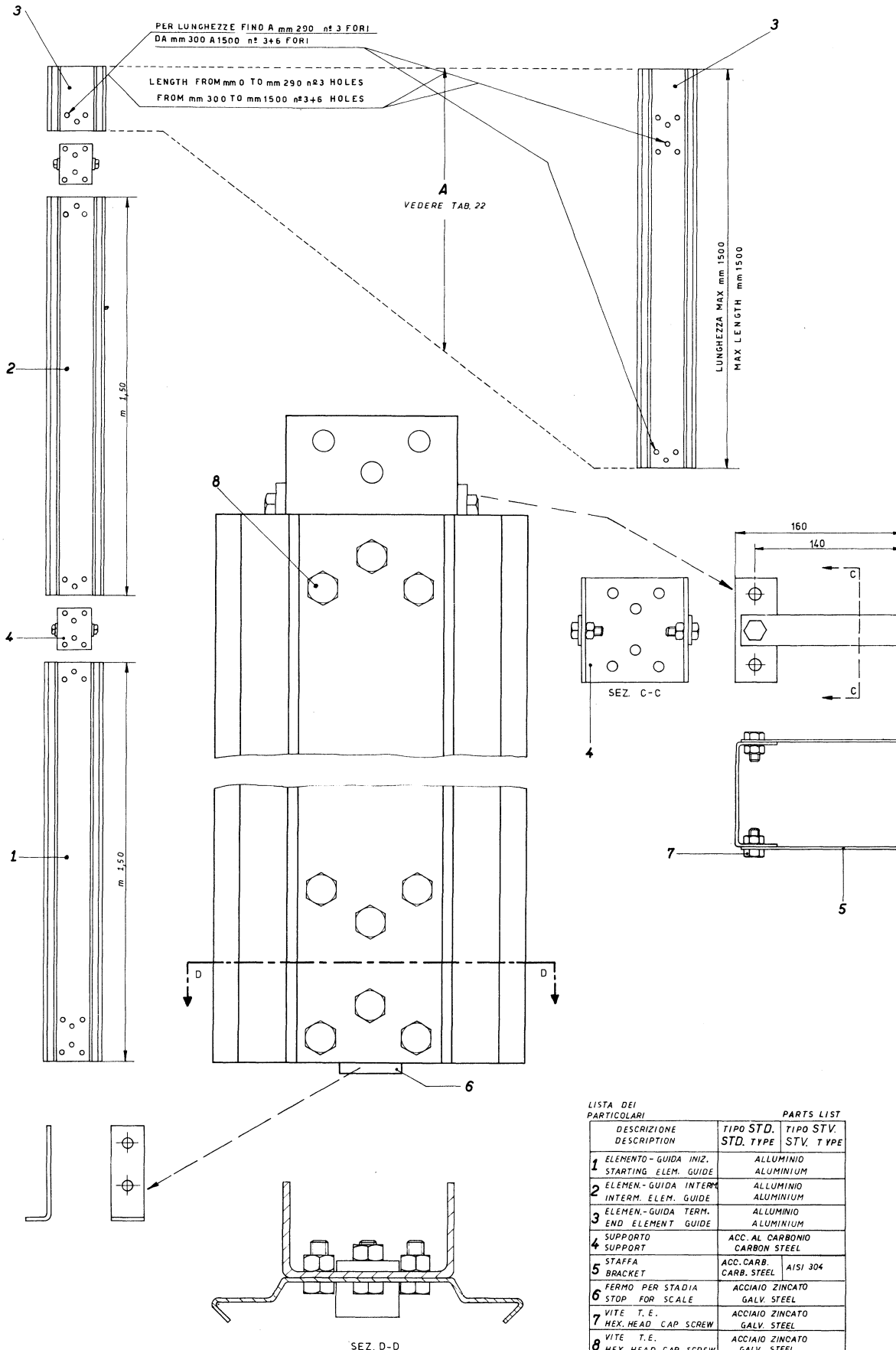
GUIDA PER STADIA METRICA

INDICATING SCALE GUIDE

Modello - Model

133 STD

Cliente - Customer	Lavoro - Job	N° collaudo - Test no.	Sigla - Tag.	Altezza - Height (h)	Quantità - Quantity
	Connessione - Connection				
Ordine - Order					



LISTA DEI PARTICOLARI **PARTS LIST**

DESCRIZIONE DESCRIPTION	TIPO STD. STD. TYPE	TIPO STV. STV. T TYPE
1 ELEMENTO - GUIDA INIZ. STARTING ELEM. GUIDE		ALLUMINIO ALUMINIUM
2 ELEMEN. - GUIDA INTERM. INTERM. ELEM. GUIDE		ALLUMINIO ALUMINIUM
3 ELEMEN. - GUIDA TERM. END ELEMEN. GUIDE		ALLUMINIO ALUMINIUM
4 SUPPORTO SUPPORT		ACC. AL CARBONIO CARBON STEEL
5 STAFFA BRACKET		ACC. CARB. CARB. STEEL AISI 304
6 FERMO PER STADIA STOP FOR SCALE		ACCIAIO ZINCATO GALV. STEEL
7 VITE T. E. HEX. HEAD CAP SCREW		ACCIAIO ZINCATO GALV. STEEL
8 VITE T. E. HEX. HEAD CAP SCREW		ACCIAIO ZINCATO GALV. STEEL