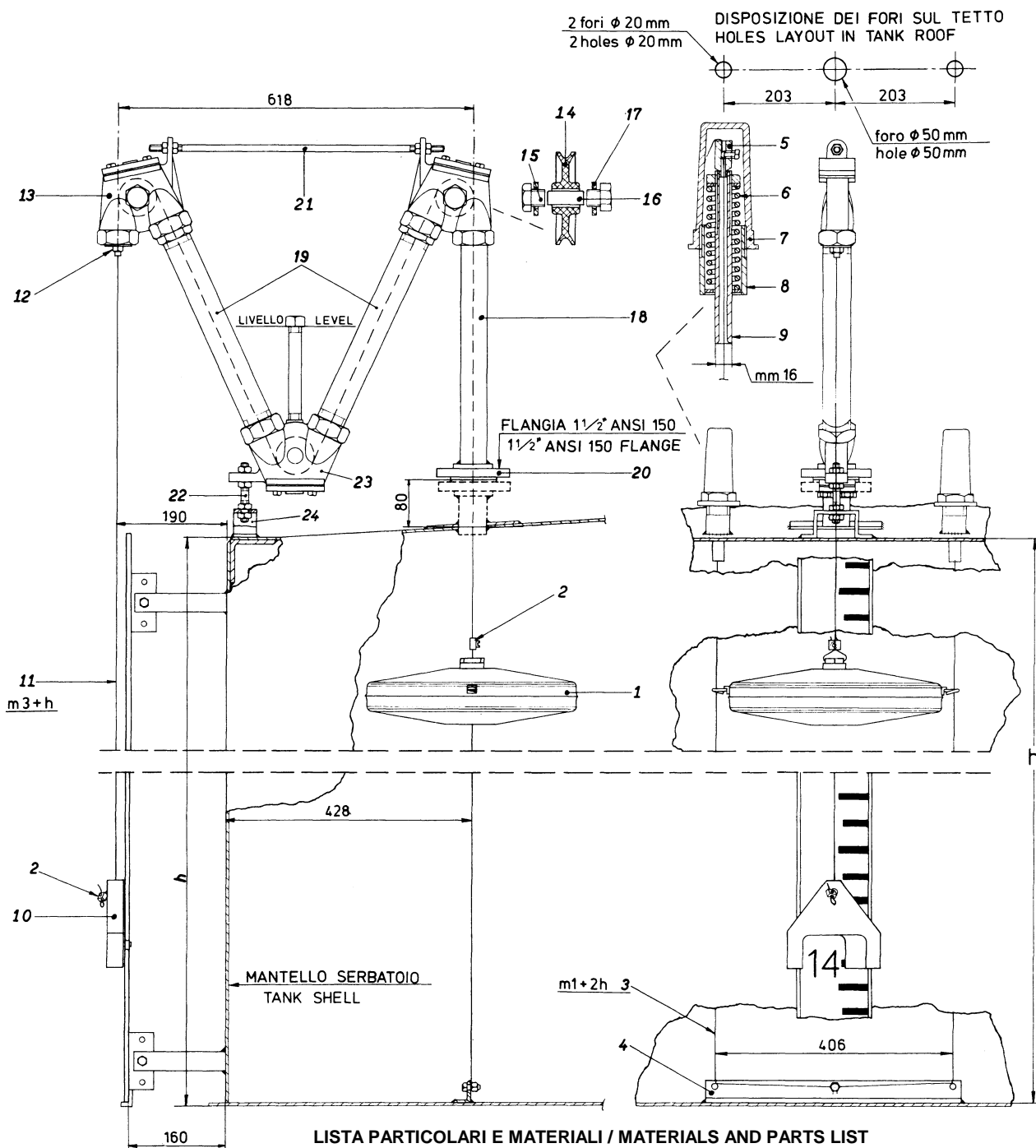


INDICATORI DI LIVELLO A STADIA GAUGE BOARD LEVEL INDICATOR

INDICE/INDEX

Pagina/Page	Descrizione/Description
1	Mod.37B Indicatore di livello con battente idraulico per pressione fino a 300 mmH ₂ O Hydraulic seal level indicator pressure tight up to 300 mmWG
2	Mod.38B Indicatore di livello non a tenuta di pressione No pressure tight level indicator
3	Mod.38W Indicatore di livello non a tenuta di pressione (in acc.inox) No pressure tight level indicator (S.S.execution)
4	Mod.39B Indicatore di livello per serbatoi a tetto galleggiante Floating roof tank level indicator
5	Mod.40B Indicatore di livello con battente idraulico per pressione fino a 750 mmH ₂ O Hydraulic seal level indicator pressure tight up to 750 mmWG
6	Mod.41W Indicatore di livello a tenuta di pressione fino a 0,49 barg Pressure tight level indicator up to 0,49 barg
7	Mod.67B Indicatore di livello per serbatoi a cielo aperto Open roof tank level indicator
8	Mod.133STD Guida stadia Gauge Board Guide
9	Mod.154STD Targa stadia Gauge Board Plate

COSTRUZIONI MECCANICHE LUPI S.r.l. Via Cancelliera, 27-00072 - Ariccia (RM) Tel: 39-06-9343444 / Fax: +39-06-9343256 E-mail: info@lupicm.it Sito: www.lupicm.it	INDICATORE DI LIVELLO PER SERBATOI A TETTO CONICO O PIANO A TENUTA STAGNA FINO A 300 mmH₂O LEVEL INDICATOR FOR CONE OR FLAT ROOF TANKS 300 mmH₂O RESISTANT			Modello - Model 37 B	
	Cliente - Customer	Lavoro - Job	N° collaudo - Test no.	Sigla - Tag.	Altezza - Height (h)
Ordine - Order	Connessione - Connection 1" 1/2 ANSI 150 RF				

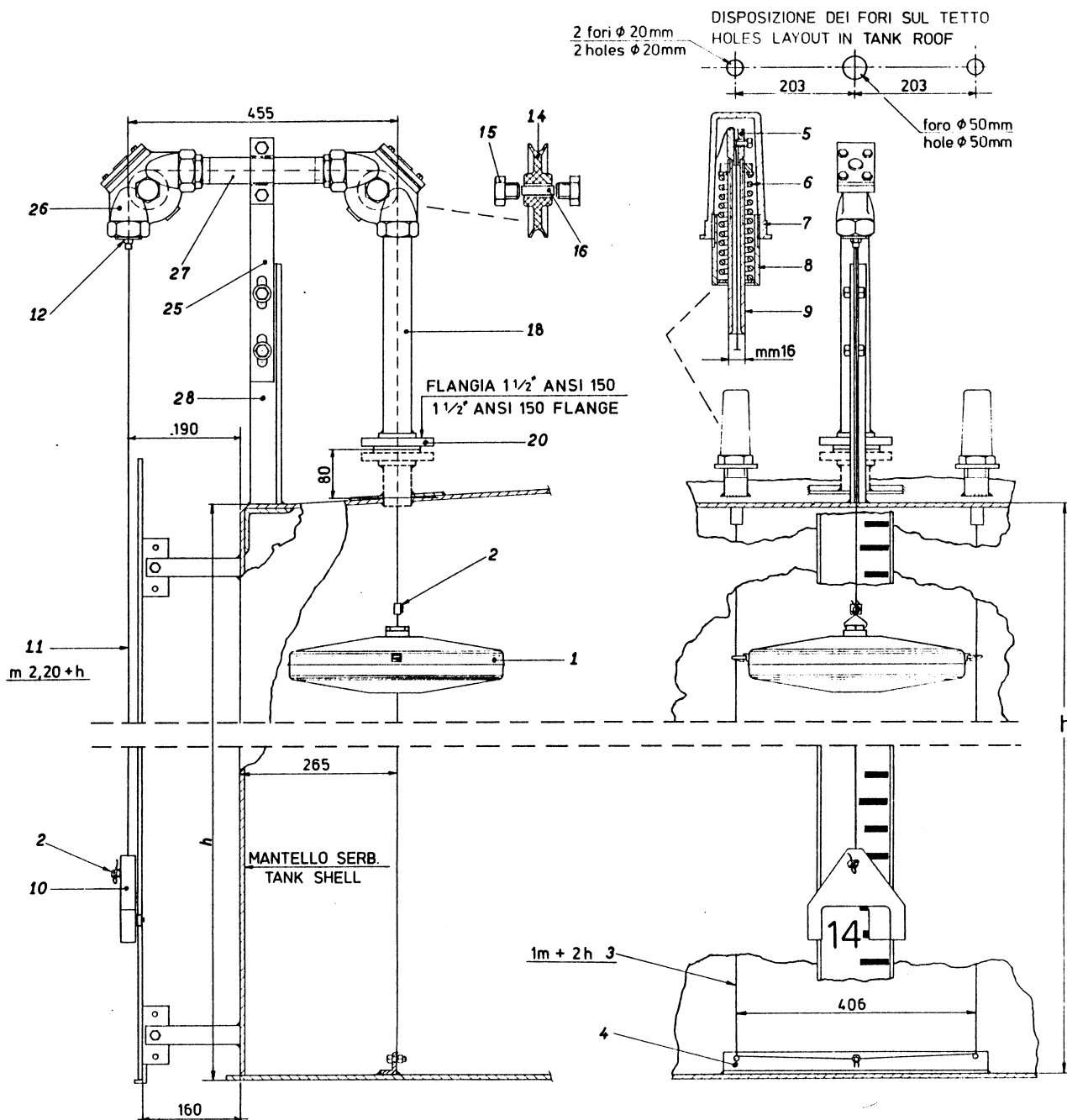


N° NO.	DESCRIZIONE DESCRIPTION	MATERIALI MATERIALS
1	GALLEGGIANTE FLOAT	AISI 304
2	MORSETTO CABLE CLAMP	AISI 304
3	FILO GUIDA GUIDE WIRE	AISI 304
4	BARRA DI ANCORAGGIO ANCHOR BAR	ACCIAIO AL CARBONIO CARBON STEEL
5	MORSETTO FILO WIRE CLAMP	OTTONE BRASS
6	MOLLA SPRING	ACCIAIO AL CARBONIO CARBON STEEL
7	TENDITORE TOP ANCHOR	ALLUMINIO ALUMINIUM
8	RACCORDO TOP ANCHOR COUPLING	ACCIAIO AL CARBONIO CARBON STEEL

N° NO.	DESCRIZIONE DESCRIPTION	MATERIALI MATERIALS
9	GUIDA FILETTATA TOP ANCHOR GUIDE	ACCIAIO AL CARBONIO CARBON STEEL
10	INDICE INDEX	PIOMBO LEAD
11	CAVETTO CABLE	AISI 316
12	GUIDAFILO WIRE GUIDE	MOPLEN
13	SCATOLA RINVIO A 28° 28° RETURN IDLER BOX	ALLUMINIO ALUMINIUM
14	PULEGGIA PULLEY	MOPLEN
15	VITE SCREW	ACCIAIO ZINCATO GALVANISED STEEL
16	PERNO PIN	AISI 304

N° NO.	DESCRIZIONE DESCRIPTION	MATERIALI MATERIALS
17	GUARNIZIONE GASKET	MOPLEN
18	TUBI DI COLLEGAMENTO CONNECTION TUBE	ACCIAIO ZINCATO GALVANISED STEEL
19	TUBI DI COLLEGAMENTO CONNECTION TUBE	ACCIAIO ZINCATO GALVANISED STEEL
20	FLANGIA FLANGE	ACCIAIO AL CARBONIO CARBON STEEL
21	TIRANTE TIE ROD	ACCIAIO AL CARBONIO CARBON STEEL
22	TIRANTE TIE ROD	ACCIAIO AL CARBONIO CARBON STEEL
23	SCATOLA RINVIO A 56° 56° RETURN IDLER BOX	ALLUMINIO ALUMINIUM
24	STAFFA DEL TUBO PIPE BRACKET	ACCIAIO AL CARBONIO CARBON STEEL

COSTRUZIONI MECCANICHE LUPI S.r.l. Via Cancelliera, 27-00072 - Ariccia (RM) Tel: 39-06-9343444 / Fax: +39-06-9343256 E-mail: info@lupicm.it Site: www.lupicm.it	INDICATORE DI LIVELLO PER SERBATOI A TETTO CONICO O PIANO O PIANO LEVEL INDICATOR FOR CONE OR FLAT ROOF TANKS			Modello - Model 38 B	
	Cliente - Customer	Lavoro - Job	N° collaudo - Test no.	Sigla - Tag. ***	Altezza - Height (h) H= mm
Ordine - Order	Connessione - Connection 1" 1/2 ANSI 150 RF				



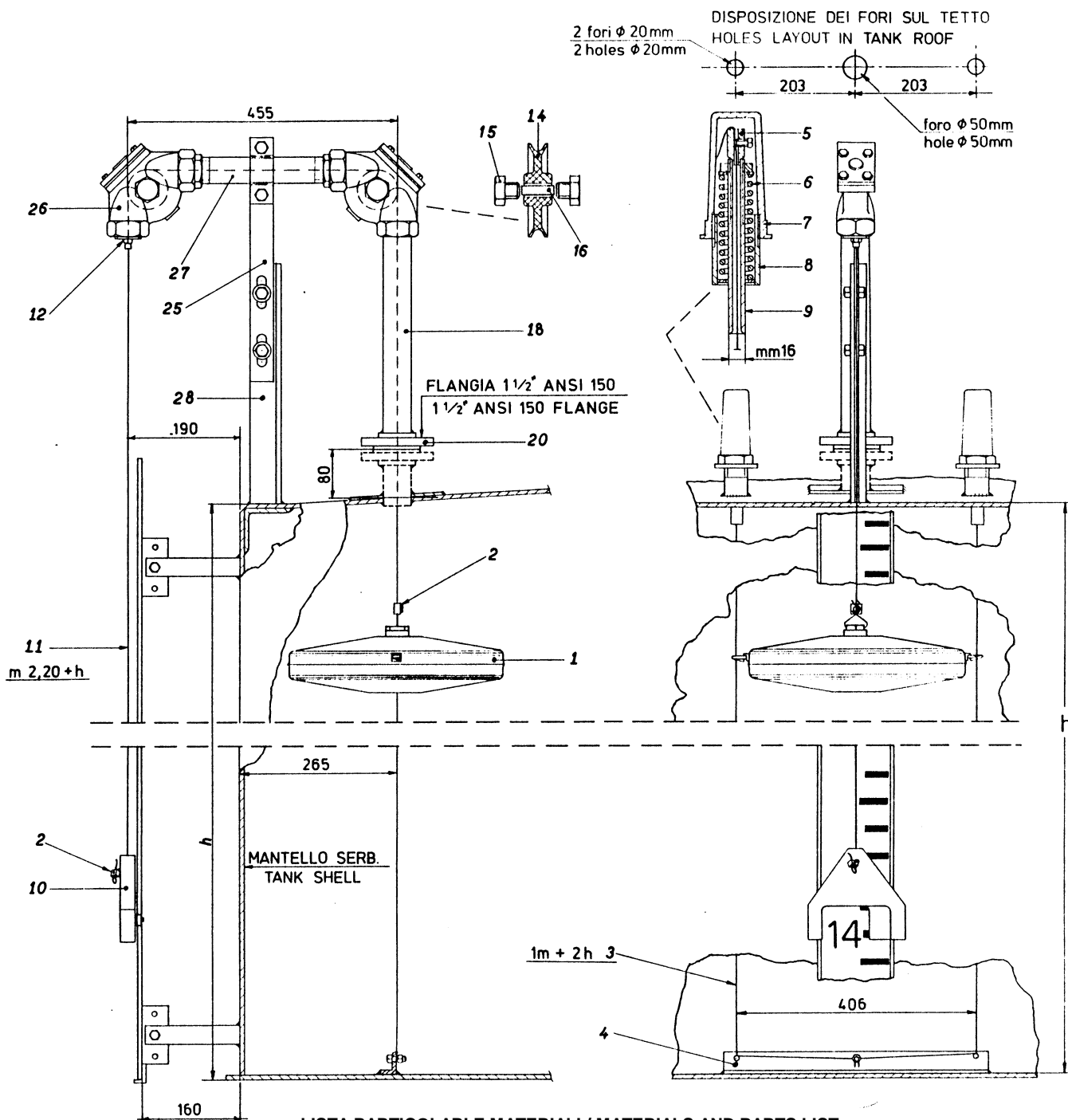
LISTA PARTICOLARI E MATERIALI / MATERIALS AND PARTS LIST

N° NO.	DESCRIZIONE DESCRIPTION	MATERIALI MATERIALS
1	GALLEGGIANTE FLOAT	AISI 304
2	MORSETTO CABLE CLAMP	AISI 304
3	FILO GUIDA GUIDE WIRE	AISI 304
4	BARRA DI ANCORAGGIO ANCHOR BAR	ACCIAIO AL CARBONIO CARBON STEEL
5	MORSETTO FILO WIRE CLAMP	OTTONE BRASS
6	MOLLA SPRING	ACCIAIO AL CARBONIO CARBON STEEL
7	TENDITORE TOP ANCHOR	ALLUMINIO ALUMINIUM

N° NO.	DESCRIZIONE DESCRIPTION	MATERIALI MATERIALS
8	RACCORDO TOP ANCHOR COUPLING	ACCIAIO AL CARBONIO CARBON STEEL
9	GUIDA FILETTATA TOP ANCHOR GUIDE	ACCIAIO AL CARBONIO CARBON STEEL
10	INDICE INDEX	PIOMBO LEAD
11	CAVETTO CABLE	AISI 316
12	GUIDAFILO WIRE GUIDE	MOPLIN
14	PULEGGIA PULLEY	MOPLIN
15	VITE SCREW	ACCIAIO ZINCATO GALVANISED STEEL

N° NO.	DESCRIZIONE DESCRIPTION	MATERIALI MATERIALS
16	PERNO PIN	AISI 304
18	TUBI DI COLLEGAMENTO CONNECTION TUBE	ACCIAIO ZINCATO GALVANISED STEEL
20	FLANGIA FLANGE	ACCIAIO AL CARBONIO CARBON STEEL
25	STAFFA DEL TUBO PIPE BRACKET	ACCIAIO ZINCATO GALVANISED STEEL
26	SCATOLA RINVIO A 90° 90° RETURN IDLER BOX	ALLUMINIO ALUMINIUM
27	TUBI DI COLLEGAMENTO CONNECTION TUBE	ACCIAIO ZINCATO GALVANISED STEEL
28	STAFFA A SALDARE WELDING STIRRUP	ACCIAIO AL CARBONIO CARBON STEEL

COSTRUZIONI MECCANICHE LUPI S.r.l. Via Cancelliera, 27-00072 - Ariccia (RM) Tel: 39-06-9343444 / Fax: +39-06-9343256 E-mail: info@lupicm.it www.lupicm.it	INDICATORE DI LIVELLO PER SERBATOI A TETTO CONICO O PIANO LEVEL INDICATOR FOR CONE OR FLAT ROOF TANKS			Modello - Model 38 W	
	Cliente - Customer	Lavoro - Job	N° collaudo - Test no.	Sigla - Tag.	Altezza - Height (h)
Ordine - Order	Connessione - Connection 1" 1/2 ANSI 150 RF				



LISTA PARTICOLARI E MATERIALI / MATERIALS AND PARTS LIST

N° NO.	DESCRIZIONE DESCRIPTION	MATERIALI MATERIALS
1	GALLEGGIANTE FLOAT	AISI 316
2	MORSETTO CABLE CLAMP	AISI 316
3	FILO GUIDA GUIDE WIRE	AISI 316
4	BARRA DI ANCORAGGIO ANCHOR BAR	AISI 316
5	MORSETTO FILO WIRE CLAMP	AISI 316
6	MOLLA SPRING	AISI 316
7	TENDITORE TOP ANCHOR	AISI 316

N° NO.	DESCRIZIONE DESCRIPTION	MATERIALI MATERIALS
8	RACCORDO TOP ANCHOR COUPLING	AISI 316
9	GUIDA FILETTATA TOP ANCHOR GUIDE	AISI 316
10	INDICE INDEX	PIOMBO LEAD
11	CAVETTO CABLE	AISI 316
12	GUIDAFILO WIRE GUIDE	MOPLÉN
14	PULEGGIA PULLEY	MOPLÉN
15	VITE SCREW	AISI 316

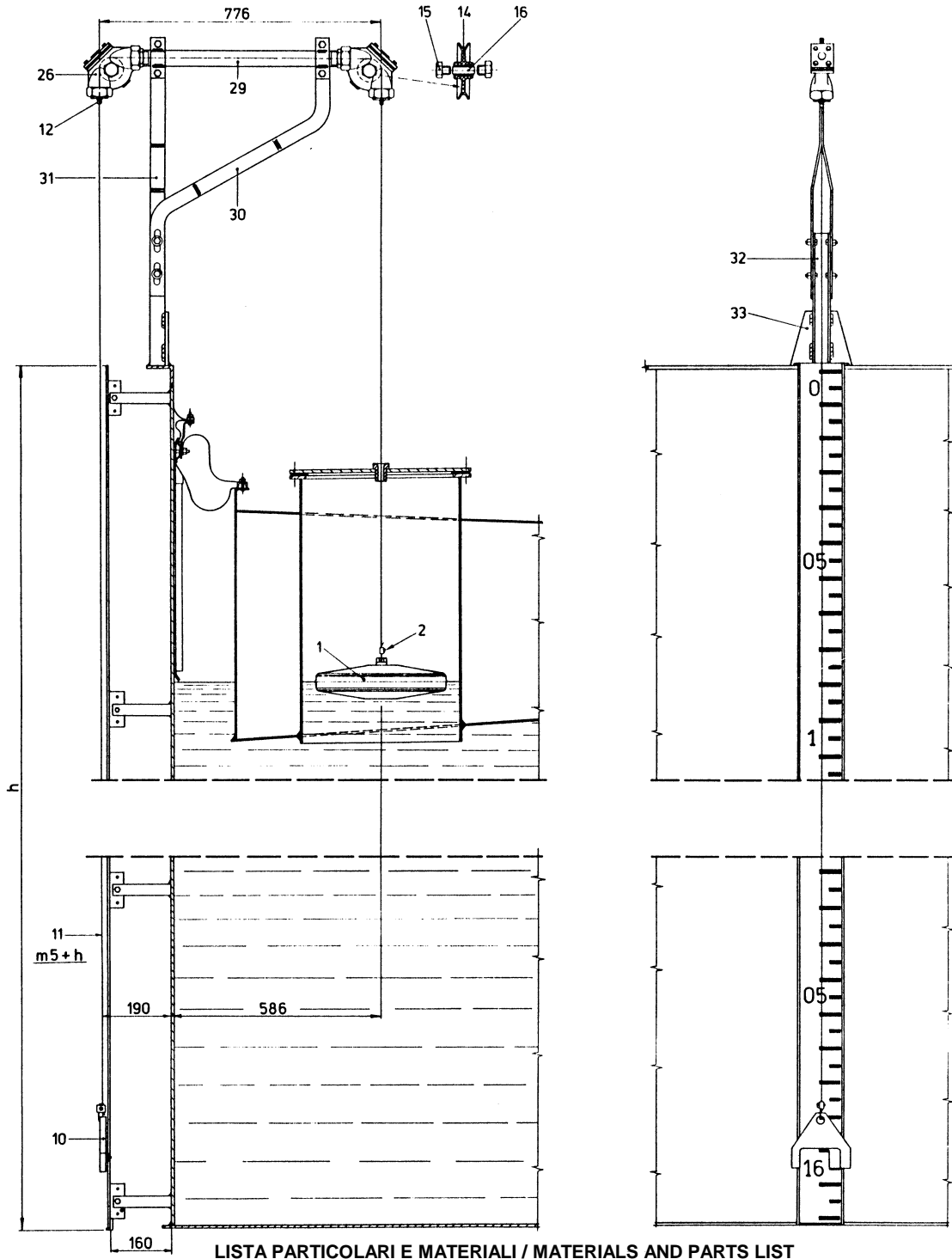
N° NO.	DESCRIZIONE DESCRIPTION	MATERIALI MATERIALS
16	PERNO PIN	AISI 316
18	TUBI DI COLLEGAMENTO CONNECTION TUBE	AISI 316
20	FLANGIA FLANGE	AISI 316
25	STAFFA DEL TUBO PIPE BRACKET	AISI 316
26	SCATOLA RINVIO A 90° 90° RETURN IDLER BOX	AISI 316
27	TUBI DI COLLEGAMENTO CONNECTION TUBE	AISI 316
28	STAFFA A SALDARE WELDING STIRRUP	AISI 316

**COSTRUZIONI MECCANICHE
LUPI S.r.l.**
Via Cancelliera, 27-00072 - Ariccia (RM)
Tel: 39-06-9343444 / Fax: +39-06-9343256
E-mail: info@lupicm.it www.lupicm.it

INDICATORE DI LIVELLO PER SERBATOI A TETTO GALLEGGIANTE
LEVEL INDICATOR FOR FLOATING ROOF TANKS

Modello - Model
39 B

Cliente - Customer	Lavoro - Job	N° collaudo - Test no.	Sigla - Tag.	Altezza - Height (h)	Quantità - Quantity
Ordine - Order					



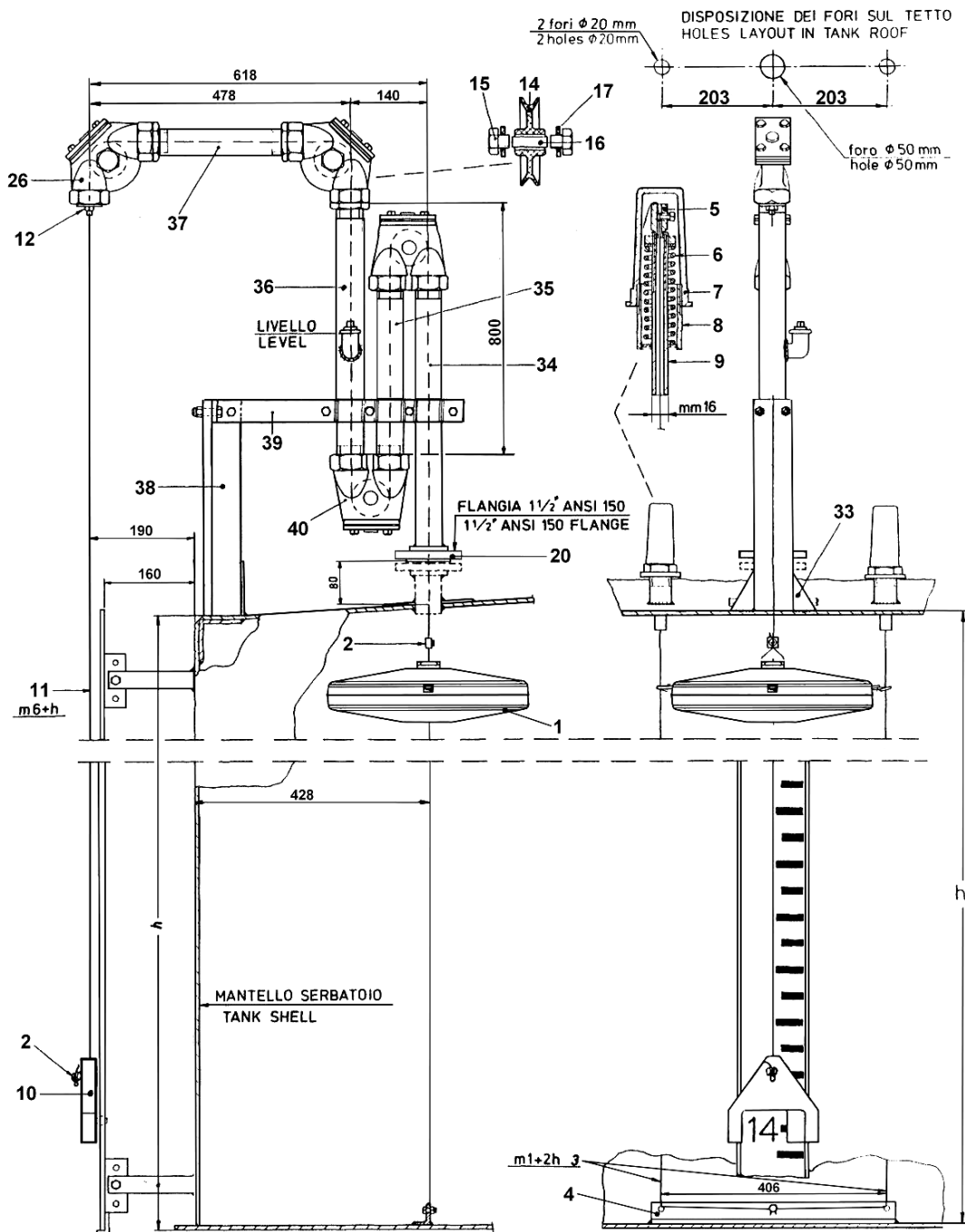
LISTA PARTICOLARI E MATERIALI / MATERIALS AND PARTS LIST

N° NO.	DESCRIZIONE DESCRIPTION	MATERIALI MATERIALS
1	GALLEGGIANTE FLOAT	AISI 304
2	MORSETTO CABLE CLAMP	AISI 304
10	INDICE INDEX	PIOMBO LEAD
11	CAVETTO CABLE	AISI 316
12	GUIDAFILO WIRE GUIDE	MOPLÉN

N° NO.	DESCRIZIONE DESCRIPTION	MATERIALI MATERIALS
14	PULEGGIA PULLEY	MOPLÉN
15	VITE SCREW	ACCIAIO ZINCATO GALVANISED STEEL
16	PERNO PIN	AISI 304
26	SCATOLA RINVIO A 90° 90° RETURN IDLER BOX	ALLUMINIO ALUMINIUM
29	TUBI DI COLLEGAMENTO CONNECTION TUBE	ACCIAIO ZINCATO GALVANISED STEEL

N° NO.	DESCRIZIONE DESCRIPTION	MATERIALI MATERIALS
30	STAFFA DEL TUBO PIPE BRACKET	ACCIAIO AL CARBONIO CARBON STEEL
31	STAFFA DEL TUBO PIPE BRACKET	ACCIAIO AL CARBONIO CARBON STEEL
32	STAFFA A SALDARE WELDING STIRRUP	ACCIAIO AL CARBONIO CARBON STEEL
33	STAFFA A SALDARE WELDING STIRRUP	ACCIAIO AL CARBONIO CARBON STEEL

COSTRUZIONI MECCANICHE LUPI S.r.l. Via Cancelliera, 27-00072 -Ariccia (RM) Tel: 39-06-9343444 / Fax: +39-06-9343256 E-mail: info@lupicm.it www.lupicm.it		INDICATORE DI LIVELLO A TENUTA STAGNA FINO A 750 mmH₂O, PER SERBATOI A TETTO CONICO O PIANO VAPOUR TIGHT LEVEL INDICATOR 750 mmH₂O RESISTANT FOR CONE OR FLAT ROOF TANKS		Modello – Model 40 B	
Cliente – Customer	Lavoro - Job	N° collaudo – Test no.	Sigla – Tag.	Altezza – Height (h)	Quantità – Quantity
Ordine – Order	Connessione - Connection 1" ½ ANSI 150 RF				



LISTA PARTICOLARI E MATERIALI / MATERIALS AND PARTS LIST

N° NO.	MATERIALI MATERIALS
1	AISI 304
2	AISI 304
3	AISI 304
4	ACCIAIO AL CARBONIO CARBON STEEL
5	OTTONE BRASS
6	ACCIAIO AL CARBONIO CARBON STEEL

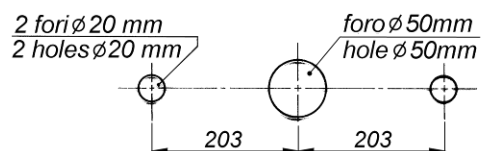
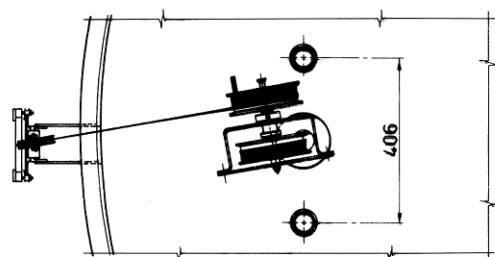
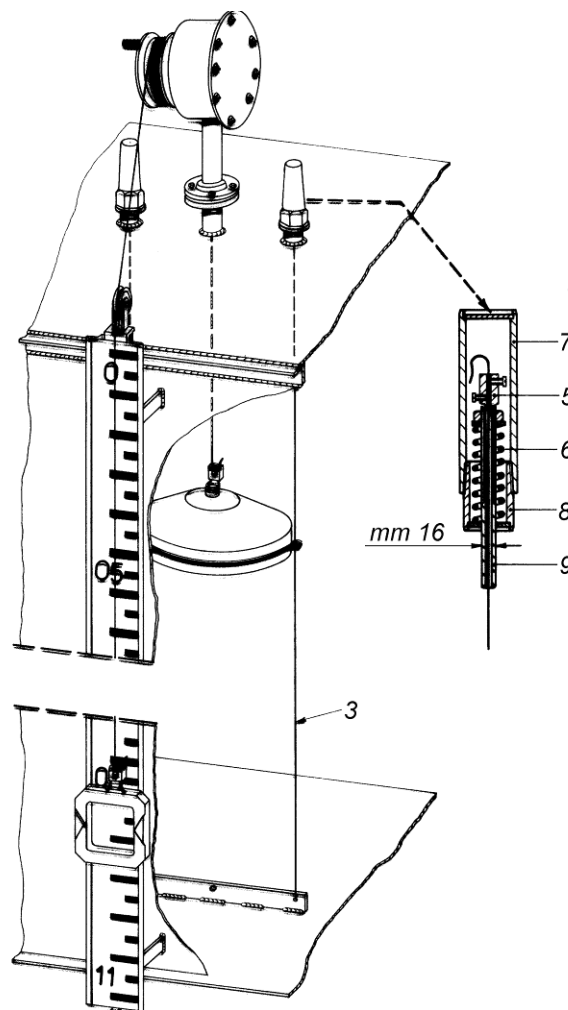
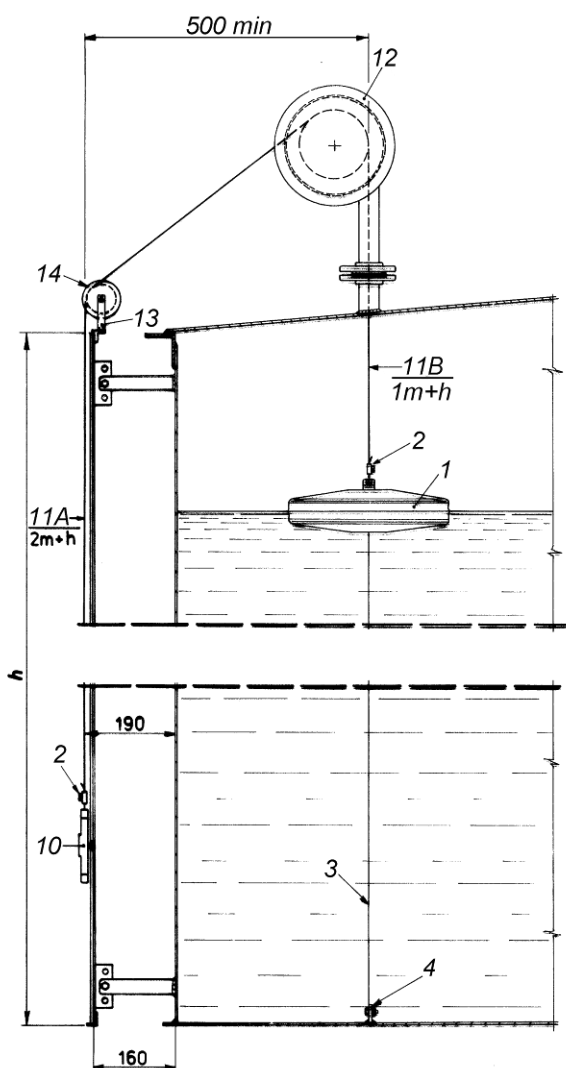
N° NO.	MATERIALI MATERIALS
7	ALLUMINIO ALUMINIUM
8	ACCIAIO AL CARBONIO CARBON STEEL
9	ACCIAIO AL CARBONIO CARBON STEEL
10	PIOMBO LEAD
11	AISI 316
12	MOPLÉN

N° NO.	MATERIALI MATERIALS
14	MOPLÉN
15	ACCIAIO ZINCATO GALVANISED STEEL
16	AISI 304
17	MOPLÉN
20	ACCIAIO AL CARBONIO CARBON STEEL
26	ALLUMINIO ALUMINIUM

N° NO.	MATERIALI MATERIALS
33	ACCIAIO AL CARBONIO CARBON STEEL
34	ACCIAIO ZINCATO GALVANISED STEEL
35	ACCIAIO ZINCATO GALVANISED STEEL
36	ACCIAIO ZINCATO GALVANISED STEEL
37	ACCIAIO ZINCATO GALVANISED STEEL
38	ACCIAIO AL CARBONIO CARBON STEEL

N° NO.	MATERIALI MATERIALS
39	ACCIAIO AL CARBONIO CARBON STEEL
40	ALLUMINIO ALUMINIUM

COSTRUZIONI MECCANICHE LUPI S.r.l. Via Cancelliera, 27-00072 - Ariccia (RM) Tel: 39-06-9343444 / Fax: +39-06-9343256 E-mail: info@lupicm.it www.lupicm.it		INDICATORE DI LIVELLO A STADIA A TENUTA DI PRESSIONE FINO A 0,49 barg LEVEL INDICATOR GAUGE BOARD TYPE PRESSURE TIGHT UP TO 0,49 barg		Modello - Model 41 W	
Cliente - Customer	Lavoro - Job	N° collaudo - Test no.	Sigla - Tag.	Altezza - Height (h)	Quantità - Quantity
Ordine - Order	Connessione - Connection 1" 1/2 ANSI 150 RF				

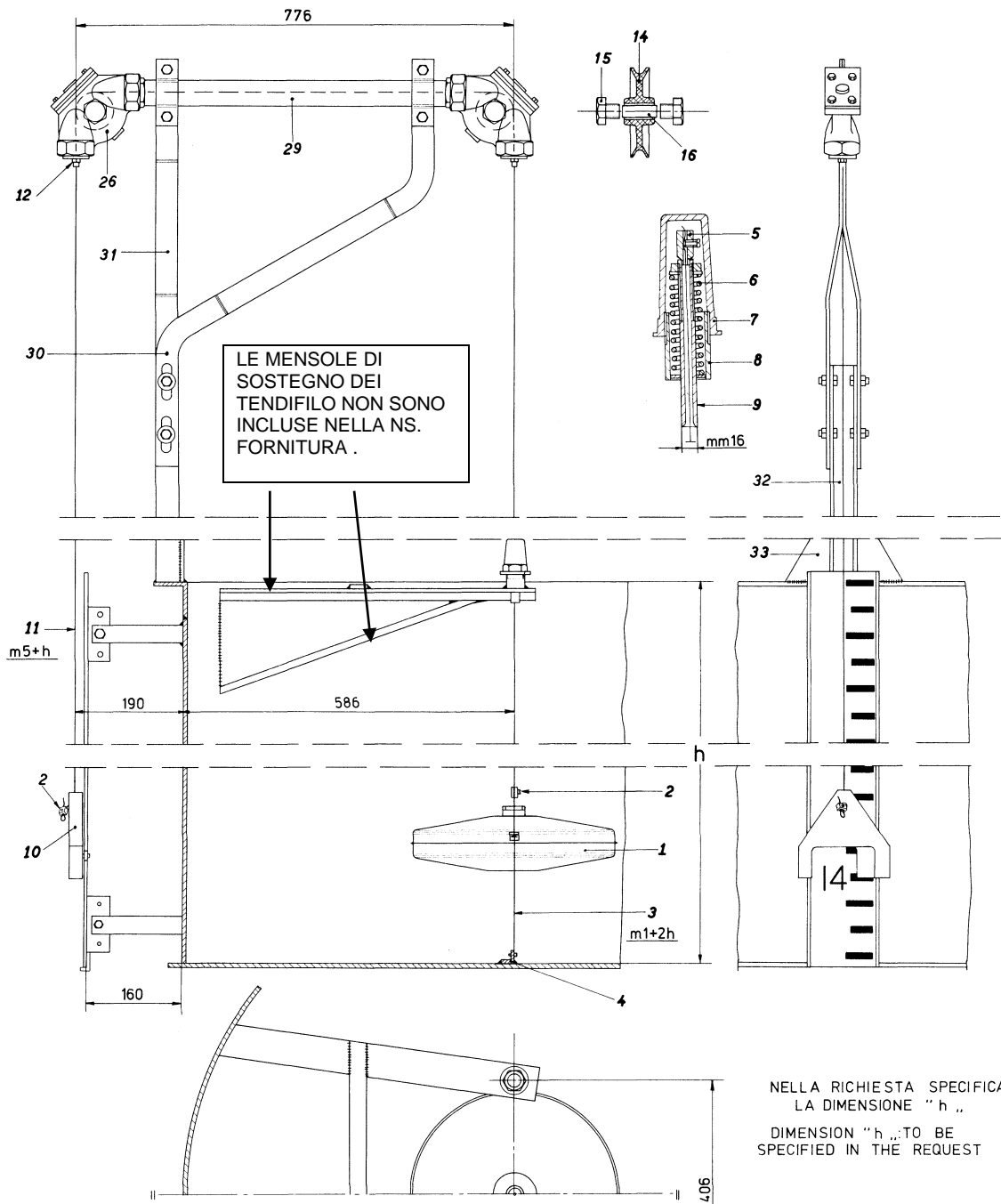


DISPOSIZIONE DEI FORI SUL TETTO
HOLES LAYOUT IN TANK ROOF

LISTA PARTICOLARI E MATERIALI / MATERIALS AND PARTS LIST

N° NO.	DESCRIZIONE DESCRIPTION	MATERIALI MATERIALS	N° NO.	DESCRIZIONE DESCRIPTION	MATERIALI MATERIALS	N° NO.	DESCRIZIONE DESCRIPTION	MATERIALI MATERIALS
1	GALLEGGIANTE FLOAT	AISI 316L	6	MOLLA SPRING	AISI 316	11	FUNE CABLE	AISI 316
2	MORSETTO CLAMP	AISI 316	7	TENDITORE TOP ANCHOR	AISI 316	12	RINVIO A TENUTA VAPOUR TIGHT BOX	AISI 316L
3	FILO GUIDA GUIDE WIRE	AISI 316	8	RACCORDO TOP ANCH. COUPLING	AISI 316	13	SUPPORTO PULEGGIA PULLEY SUPPORT	AISI 316
4	BARRA ANCORAGGIO ANCHOR BAR	AISI 316	9	GUIDA FILETTATA TOP ANCHOR GUIDE	AISI 316	14	PULEGGIA PULLEY	AISI 316L
5	MORSETTO FILO WIRE CLAMP	AISI 316	10	INDICE INDEX	PIOMBO LEAD			

Cliente - Customer	Lavoro - Job	N° collaudo - Test no.	Sigla - Tag.	Altezza - Height (h)	Quantità - Quantity
Ordine - Order					



LISTA PARTICOLARI E MATERIALI / MATERIALS AND PARTS LIST

N° NO.	DESCRIZIONE DESCRIPTION	MATERIALI MATERIALS	N° NO.	DESCRIZIONE DESCRIPTION	MATERIALI MATERIALS	N° NO.	DESCRIZIONE DESCRIPTION	MATERIALI MATERIALS
1	GALLEGGIANTE FLOAT	AISI 304	8	RACCORDO TOP ANCHOR COUPLING	ACCIAIO AL CARBONIO CARBON STEEL	16	PERNO PIN	AISI 304
2	MORSETTO CABLE CLAMP	AISI 304	9	GUIDA FILETTATA TOP ANCHOR GUIDE	ACCIAIO AL CARBONIO CARBON STEEL	26	SCATOLA RINVIO A 90° 90° RETURN IDLER BOX	ALLUMINIO ALUMINIUM
3	FILO GUIDA GUIDE WIRE	AISI 304	10	INDICE INDEX	PIOMBO LEAD	29	TUBI DI COLLEGAMENTO CONNECTION TUBE	ACCIAIO ZINCATO GALVANISED STEEL
4	BARRA DI ANCORAGGIO ANCHOR BAR	ACCIAIO AL CARBONIO CARBON STEEL	11	CAVETTO CABLE	AISI 316	30	STAFFA DEL TUBO PIPE BRACKET	ACCIAIO AL CARBONIO CARBON STEEL
5	MORSETTO FILO WIRE CLAMP	OTTONE BRASS	12	GUIDAFILO WIRE GUIDE	MOPLÉN	31	STAFFA DEL TUBO PIPE BRACKET	ACCIAIO AL CARBONIO CARBON STEEL
6	MOLLA SPRING	ACCIAIO AL CARBONIO CARBON STEEL	14	PULEGGIA PULLEY	MOPLÉN	32	STAFFA A SALDARE WELDING STIRRUP	ACCIAIO AL CARBONIO CARBON STEEL
7	TENDITORE TOP ANCHOR	ALLUMINIO ALUMINIUM	15	DADO NUT	ACCIAIO ZINCATO GALVANISED STEEL	33	STAFFA A SALDARE WELDING STIRRUP	ACCIAIO AL CARBONIO CARBON STEEL

COSTRUZIONI MECCANICHE

LUPI S.r.l.

Via Cancelliera, 27-00040 -Ariccia (RM)
Tel: +39-06-9343444 / Fax: +39-06-9343256
E-mail: info@lupicm.it www.lupicm.it

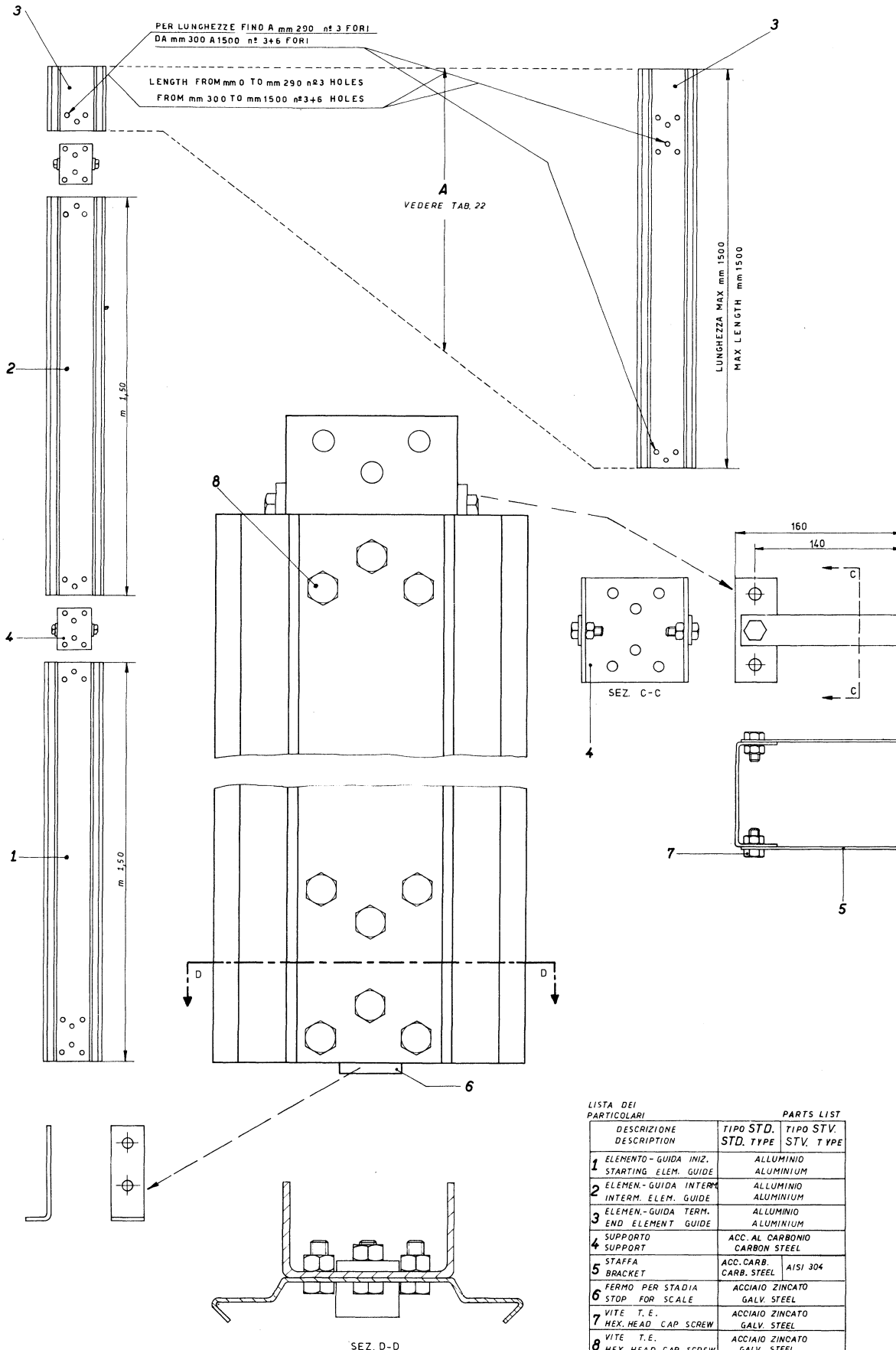
GUIDA PER STADIA METRICA

INDICATING SCALE GUIDE

Modello - Model

133 STD

Cliente - Customer	Lavoro - Job	N° collaudo - Test no.	Sigla - Tag.	Altezza - Height (h)	Quantità - Quantity
	Connessione - Connection				
Ordine - Order					



LISTA DEI PARTICOLARI **PARTS LIST**

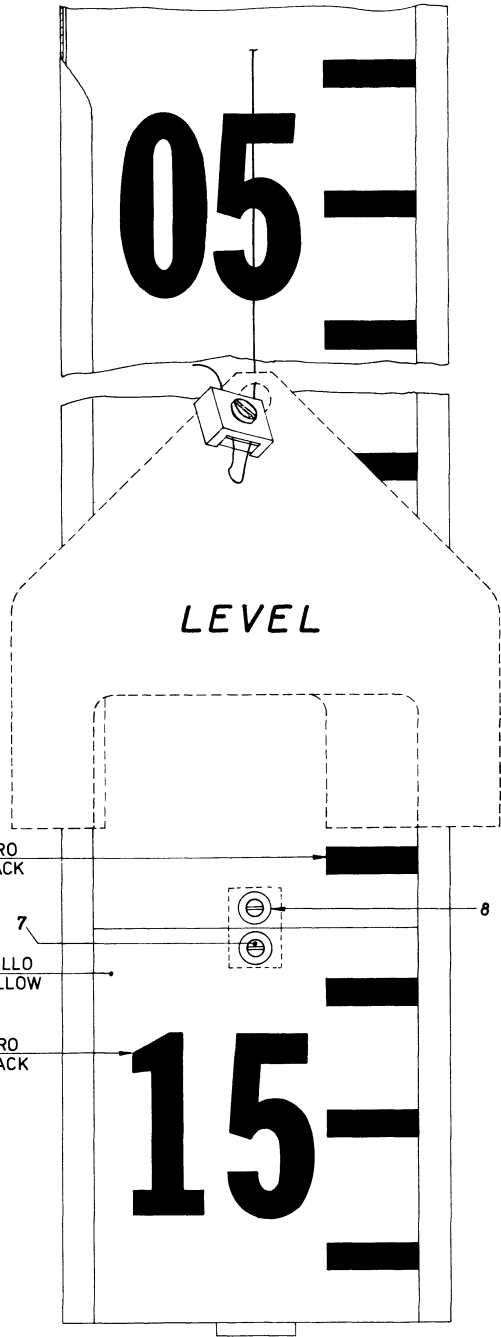
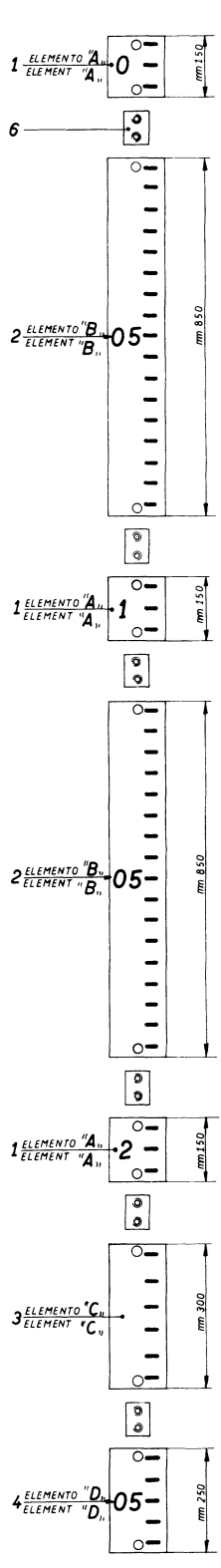
DESCRIZIONE DESCRIPTION	TIPO STD. STD. TYPE	TIPO STV. STV. T TYPE
1 ELEMENTO - GUIDA INIZ. STARTING ELEM. GUIDE		ALLUMINIO ALUMINIUM
2 ELEMEN. - GUIDA INTERNA INTERM. ELEM. GUIDE		ALLUMINIO ALUMINIUM
3 ELEMEN. - GUIDA TERM. END ELEMEN. GUIDE		ALLUMINIO ALUMINIUM
4 SUPPORTO SUPPORT		ACC. AL CARBONIO CARBON STEEL
5 STAFFA BRACKET		ACC. CARB. CARB. STEEL AISI 304
6 FERMO PER STADIA STOP FOR SCALE		ACCIAIO ZINCATO GALV. STEEL
7 VITE T. E. HEX. HEAD CAP SCREW		ACCIAIO ZINCATO GALV. STEEL
8 VITE T. E. HEX. HEAD CAP SCREW		ACCIAIO ZINCATO GALV. STEEL

**COSTRUZIONI MECCANICHE
LUPI S.r.l.**
Via Cancelliera, 27-00040 -Ariccia (RM)
Tel: +39-06-9343444 / Fax: +39-06-9343256
E-mail: info@lupicm.it www.lupicm.it

**STADIA METRICA DI LIVELLO IN LAMCOLOR®
METRIC INDICATING SCALE IN LAMCOLOR®**

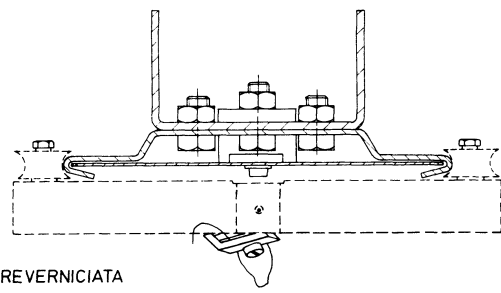
**Modello - Model
154 STD**

Cliente - Customer	Lavoro - Job	N° collaudo - Test no.	Sigla - Tag.	Altezza - Height (h)	Quantità - Quantity
	Connessione - Connection				
Ordine - Order					



QUANTITA' DI ELEMENTI
NECESSARI PER LA
COMPOSIZIONE DELLA
STADIA

ALTEZZA SERBATOIO METRI TANK HEIGHT METERS	ELEMENTO "A,"	ELEMENTO "B,"	ELEMENTO "C,"	ELEMENTO "D,"
1,60	2	1	1	1
1,90	2	2		
2,05	3	2		
2,35	3	2	1	
2,60	3	2	1	1
2,90	3	3		
3,05	4	3		
3,35	4	3	1	
3,60	4	3	1	1
3,90	4	4		
4,05	5	4		
4,35	5	4	1	
4,60	5	4	1	1
4,90	5	5		
5,05	6	5		
5,35	6	5	1	
5,60	6	5	1	1
5,90	6	6		
6,05	7	6		
6,35	7	6	1	
6,60	7	6	1	1
6,90	7	7		
7,05	8	7		
7,35	8	7	1	
7,60	8	7	1	1
7,90	8	8		
8,05	9	8		
8,35	9	8	1	
8,60	9	8	1	1
8,90	9	9		
9,05	10	9		
9,35	10	9	1	
9,60	10	9	1	1
9,90	10	10		
10,05	11	10		
10,35	11	10	1	
10,60	11	10	1	1
10,90	11	11		
11,05	12	11		
11,35	12	11	1	
11,60	12	11	1	1
11,90	12	12		
12,05	13	12		
12,35	13	12	1	
12,60	13	12	1	1
12,90	13	13		
13,05	14	13		
13,35	14	13	1	1
13,60	14	13	1	1
13,90	14	14		
14,05	15	14		
14,35	15	14	1	
14,60	15	14	1	1
14,90	15	15		
15,05	16	15		
15,35	16	15	1	
15,60	16	15	1	1
15,90	16	16		
16,05	17	16		
16,35	17	16	1	
16,60	17	16	1	1
16,90	17	17		
17,05	18	17		
17,35	18	17	1	
17,60	18	17	1	1
17,90	18	18		
18,05	19	18		
18,35	19	18	1	
18,60	19	18	1	1
18,90	19	19		
19,05	20	19		
19,35	20	19	1	
19,60	20	19	1	1
19,90	20	20		
20,05	21	20		



LAMCOLOR: * LASTRA DI ALLUMINIO PREVERNICIATA
PRE-VARNISHED ALUMINIUM PLATE

LISTA DEI
PARTICOLARI

DESCRIZIONE DESCRIPTION	TIPO STD STD TYPE
1 ELEMENTO STADIA SCALE ELEMENT "A,"	ALLUMINIO ALUMINIUM
2 ELEMENTO STADIA SCALE ELEMENT "B,"	ALLUMINIO ALUMINIUM
3 ELEMENTO STADIA SCALE ELEMENT "C,"	ALLUMINIO ALUMINIUM
4 ELEMENTO STADIA SCALE ELEMENT "D,"	ALLUMINIO ALUMINIUM
5	
6 PIASTRINO DI COLLEGAM. JOINT PLATE	ALLUMINIO ALUMINIUM
7 VITE T.C. FLAT FILLISTER HEAD SCR	ACC. INOX S.S.
8 RONDELLA WASHER	ACC. INOX S.S.
10	