

**BOCCAPORTI  
GAUGE HATCH**

**INDICE/INDEX**

Pagina/Page	Descrizione/Description
<b>1</b>	<b>Mod.144 STD</b> Boccaporto flangiato a chiusura per gravità Flanged gravity closing gauge hatch
<b>2</b>	<b>Mod.145 STD</b> Boccaporto flangiato a tenuta di pressione Flanged pressure type gauge hatch
<b>3</b>	<b>Mod.146 STD</b> Boccaporto filettato a chiusura per gravità Threaded gravity closing gauge hatch
<b>4</b>	<b>Mod.147 STD</b> Boccaporto filettato a tenuta di pressione Threaded pressure gauge hatch
<b>5</b>	<b>Mod.242 WF</b> Boccaporto flangiato in acciaio inox a chiusura per gravità Flanged gravity closing gauge hatch (S.S. excution)
<b>6</b>	<b>Mod.243 WF</b> Boccaporto flangiato a tenuta di pressione in acciaio inox Flanged pressure type gauge hatch (S.S. excution)

**COSTRUZIONI MECCANICHE  
LUPI S.r.l.**  
Via Cancelliera, 27-00072 - Ariccia (RM)  
Tel: 39-06-9343444 / Fax: +39-06-9343256  
E-mail: info@lupicm.it Sito: www.lupicm.it

**BOCCAPORTO FLANGIATO A CHIUSURA PER GRAVITÀ'  
GRAVITY CLOSING TYPE FLANGED HATCH**

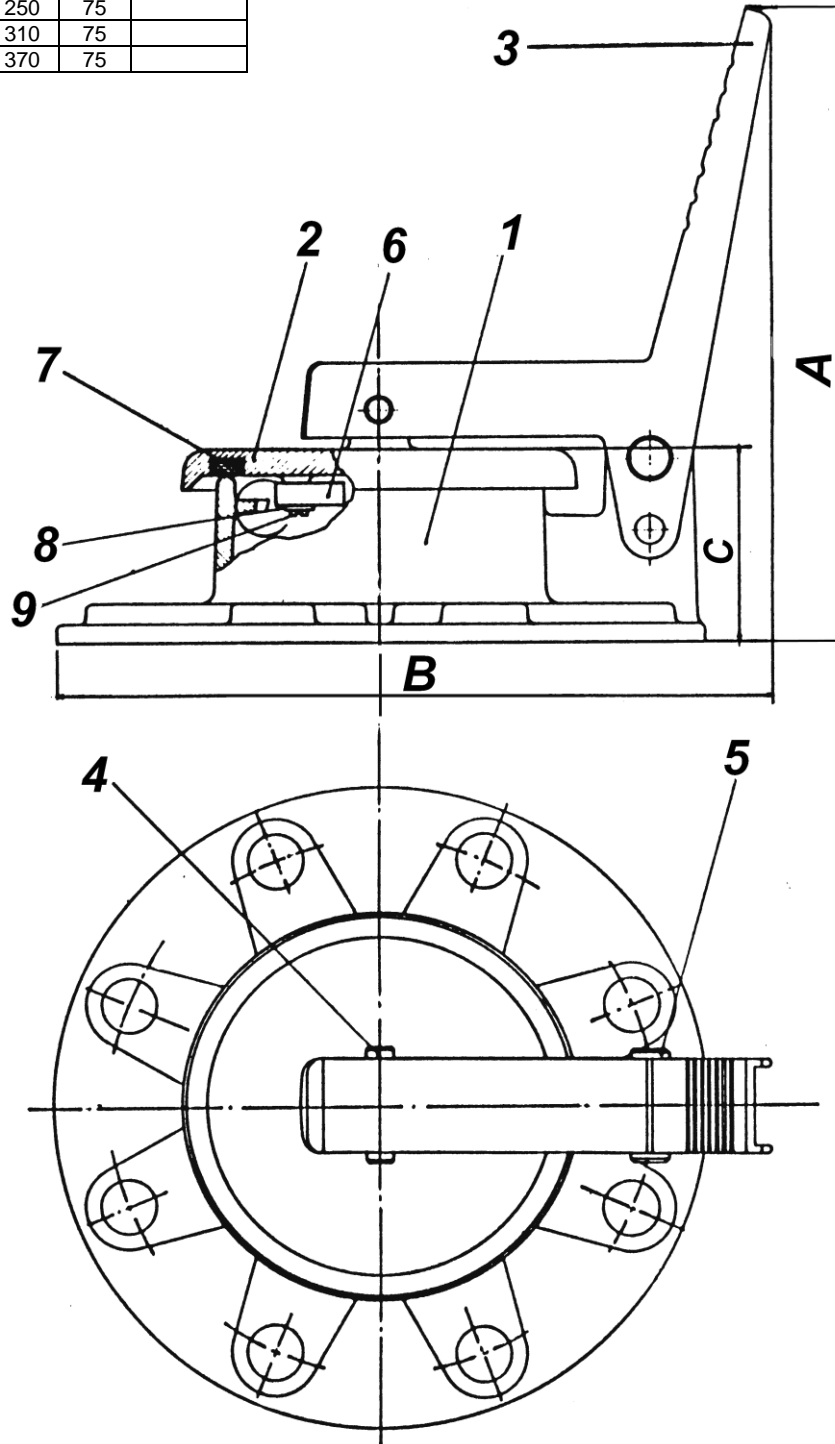
**Modello - Model  
144 STD**

Cliente - Customer  
Ordine - Order

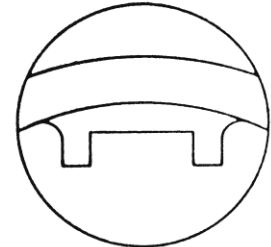
Lavoro - Job  
N° collaudo - Test no.  
Sigla - Tag.  
Pressione massima - Max pressure  
+44 mmH<sub>2</sub>O

Dimensione - Size  
Quantità - Quantity  
Connessione - Connection  
Conn.Serbatoio:

D.N. SIZE	A mm	B mm	C mm	WEIGHT Kg
4"	230	250	75	
6"	230	310	75	
8"	230	370	75	



**TACCA INDICATRICE  
GAUGING NOTCH**



**LISTA PARTICOLARI E MATERIALI / MATERIALS AND PARTS LIST**

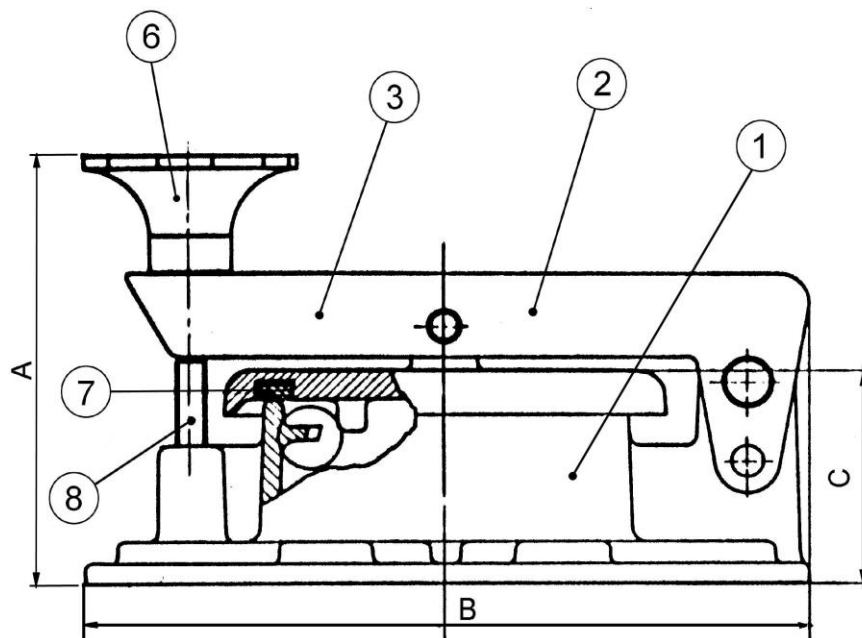
N° NO.	DESCRIZIONE DESCRIPTION	MATERIALI MATERIALS
1	CORPO BODY	ALLUMINIO ALUMINIUM
2	COPERCHIO COVER	ALLUMINIO ALUMINIUM
3	LEVA LEVER	ALLUMINIO ALUMINIUM

N° NO.	DESCRIZIONE DESCRIPTION	MATERIALI MATERIALS
4	PERNO PIN	OTTONE BRASS
5	PERNO PIN	OTTONE BRASS
6	PESO WEIGHT	PIOMBO LEAD

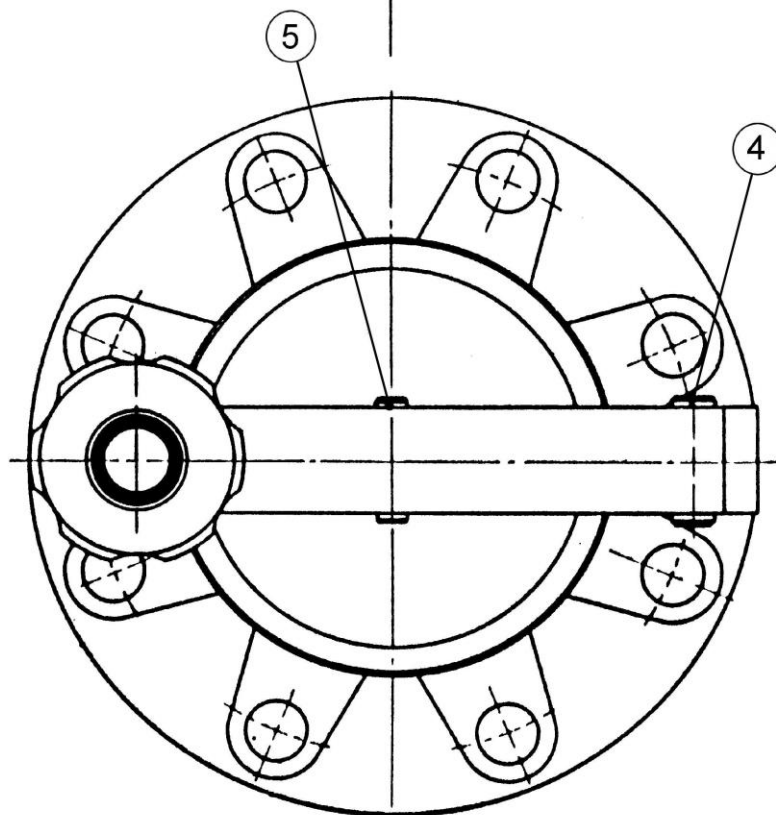
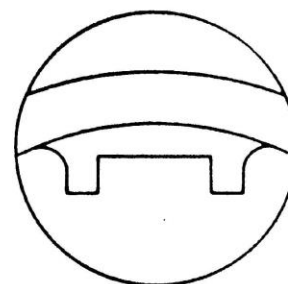
N° NO.	DESCRIZIONE DESCRIPTION	MATERIALI MATERIALS
7	GUARNIZIONE GASKET	BUNA -N
8	RONDELLA WASHER	ACCIAIO ZINCATO GALVANISED STEEL
9	VITE T.C. SCREW	ACCIAIO ZINCATO GALVANISED STEEL

<b>COSTRUZIONI MECCANICHE LUPI S.r.l.</b> Via Cancelliera, 27-00072 - Ariccia (RM) Tel: 39-06-9343444 / Fax: +39-06-9343256 E-mail: info@lupicm.it Sito: www.lupicm.it	<b>BOCCAPORTO FLANGIATO A TENUTA DI PRESSIONE</b> <b>PRESSURE TYPE FLANGED HATCH</b>			<b>Modello - Model</b> <b>145 STD</b>	
	Cliente - Customer	Lavoro - Job	N° collaudo - Test no.	Sigla - Tag.	Dimensione - Size
Ordine - Order	Pressione massima - Max pressure +500 mmH <sub>2</sub> O			Connessione - Connection	

D.N. SIZE	A mm	B mm	C mm	WEIGHT Kg
4"	145	230	75	
6"	145	290	75	
8"	145	350	75	



TACCA INDICATRICE  
GAUGING NOTCH



**LISTA PARTICOLARI E MATERIALI / MATERIALS AND PARTS LIST**

N° NO.	DESCRIZIONE DESCRIPTION	MATERIALI MATERIALS
1	CORPO BODY	ALLUMINIO ALUMINIUM
2	COPERCHIO COVER	ALLUMINIO ALUMINIUM
3	LEVA LEVER	ALLUMINIO ALUMINIUM

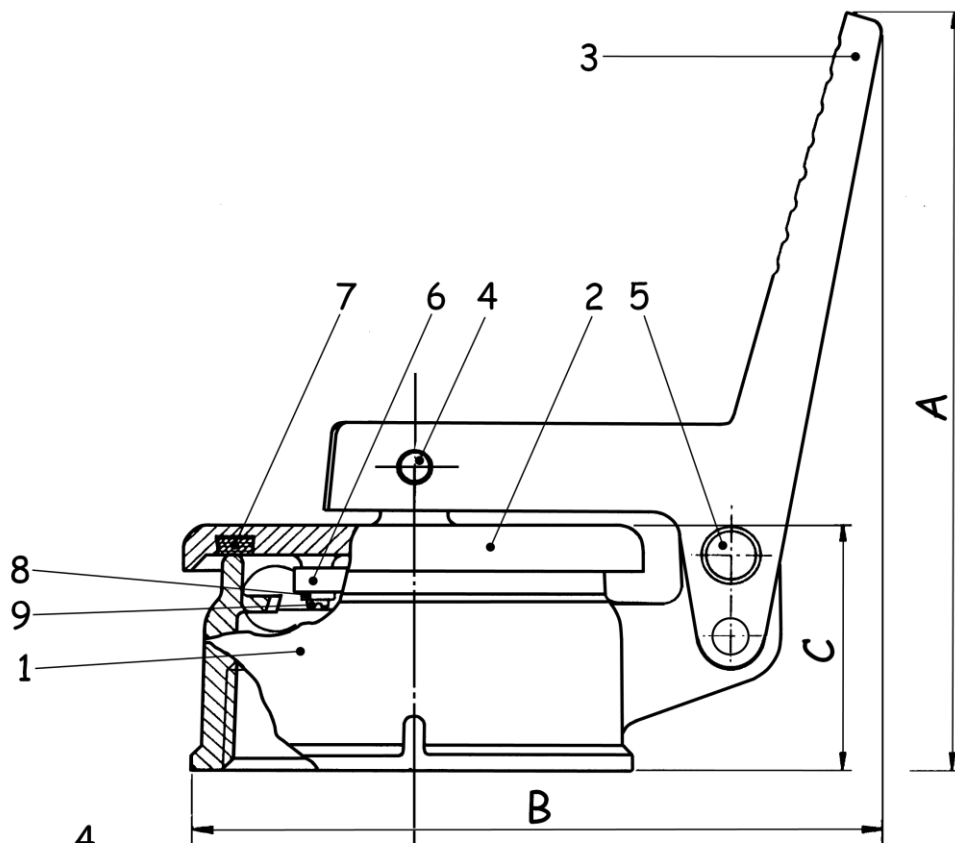
N° NO.	DESCRIZIONE DESCRIPTION	MATERIALI MATERIALS
4	PERNO PIN	OTTONE BRASS
5	PERNO PIN	OTTONE BRASS
6	MANOPOLA KNOB	ALLUMINIO ALUMINIUM

N° NO.	DESCRIZIONE DESCRIPTION	MATERIALI MATERIALS
7	GUARNIZIONE GASKET	BUNA -N
8	TIRANTE TIE ROD	ACCIAIO STEEL

<b>COSTRUZIONI MECCANICHE LUPI S.r.l.</b> Via Cancelliera, 27-00072 -Ariccia (RM) Tel: 39-06-9343444 / Fax: +39-06-9343256 E-mail: info@lupicm.it Sito: www.lupicm.it	<b>BOCCAPORTO FILETTATO A CHIUSURA PER GRAVITÀ'</b> <b>GRAVITY CLOSING TYPE THREADED HATCH</b>			<b>Modello – Model</b> <b>146 STD</b>	
	Cliente – Customer	Lavoro - Job	N° collaudo – Test no	Sigla – Tag.	Dimensione – Size
Ordine – Order	Pressione massima - Max pressure +44 mmH <sub>2</sub> O			Connessione - Connection " ANSI B2.1 (NPT)	

D.N. SIZE	A mm	B mm	C mm	WEIGHT Kg
4"	230	220	75	
6"	230	260	75	
8"	230	300	75	

**TACCA INDICATRICE  
GAUGING NOTCH**

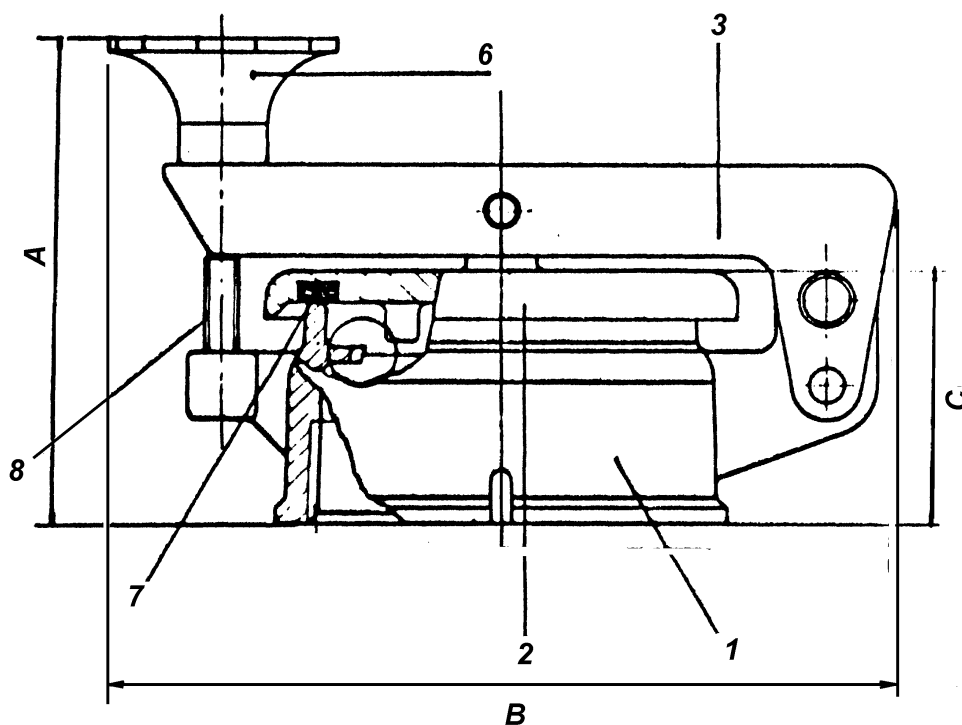


**LISTA PARTICOLARI E MATERIALI  
MATERIALS AND PARTS LIST**

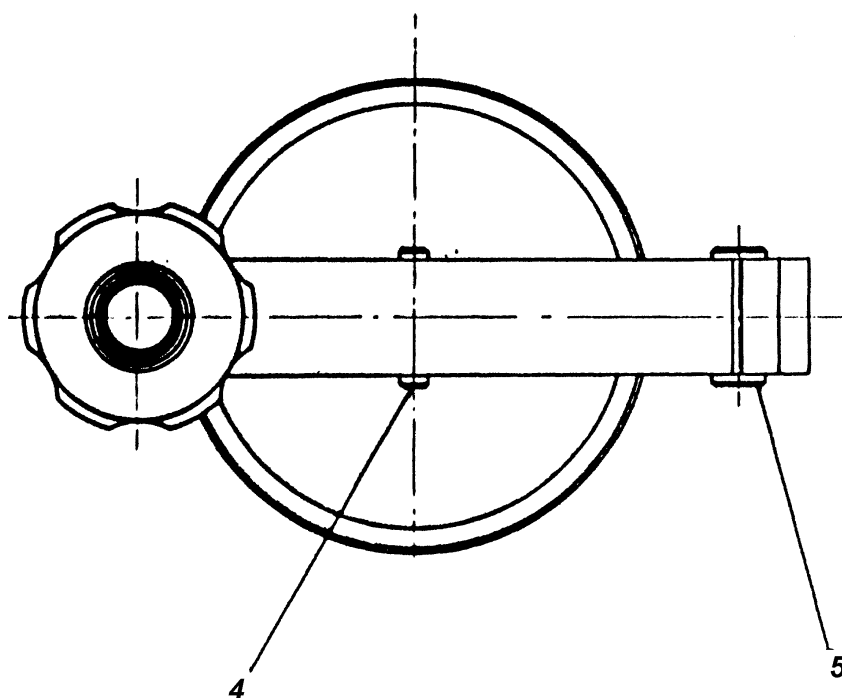
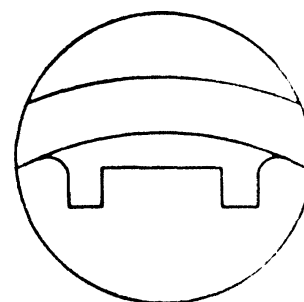
N° NO.	DESCRIZIONE DESCRIPTION	MATERIALI MATERIALS
1	CORPO BODY	ALLUMINIO ALUMINIUM
2	COPERCHIO COVER	ALLUMINIO ALUMINIUM
3	LEVA LEVER	ALLUMINIO ALUMINIUM
4	PERNO PIN	OTTONE BRASS
5	PERNO PIN	OTTONE BRASS
6	PESO WEIGHT	PIOMBO LEAD
7	GUARNIZIONE GASKET	BUNA - N
8	RONDELLA WASHER	ACCIAIO ZINCATO GALVANISED STEEL
9	VITE T.C. SCREW	ACCIAIO ZINCATO GALVANISED STEEL

<b>COSTRUZIONI MECCANICHE LUPI S.r.l.</b> Via Cancelliera, 27-00072 - Ariccia (RM) Tel: 39-06-9343444 / Fax: +39-06-9343256 E-mail: info@lupicm.it Sito: www.lupicm.it	<b>BOCCAPORTO FILETTATO A TENUTA DI PRESSIONE</b> <b>PRESSURE TYPE THREADED HATCH</b>			<b>Modello - Model</b> <b>147 STD</b>	
	Cliente - Customer	Lavoro - Job	N° collaudo - Test no.	Sigla - Tag.	Dimensione - Size
Ordine - Order	Pressione massima - Max pressure +500 mmH <sub>2</sub> O			Connessione - Connection " ANSI B2.1 (NPT)	

D.N.	A	B	C	WEIGHT
SIZE	mm	mm	mm	Kg
4"	145	230	75	



**TACCA INDICATRICE  
GAUGING NOTCH**

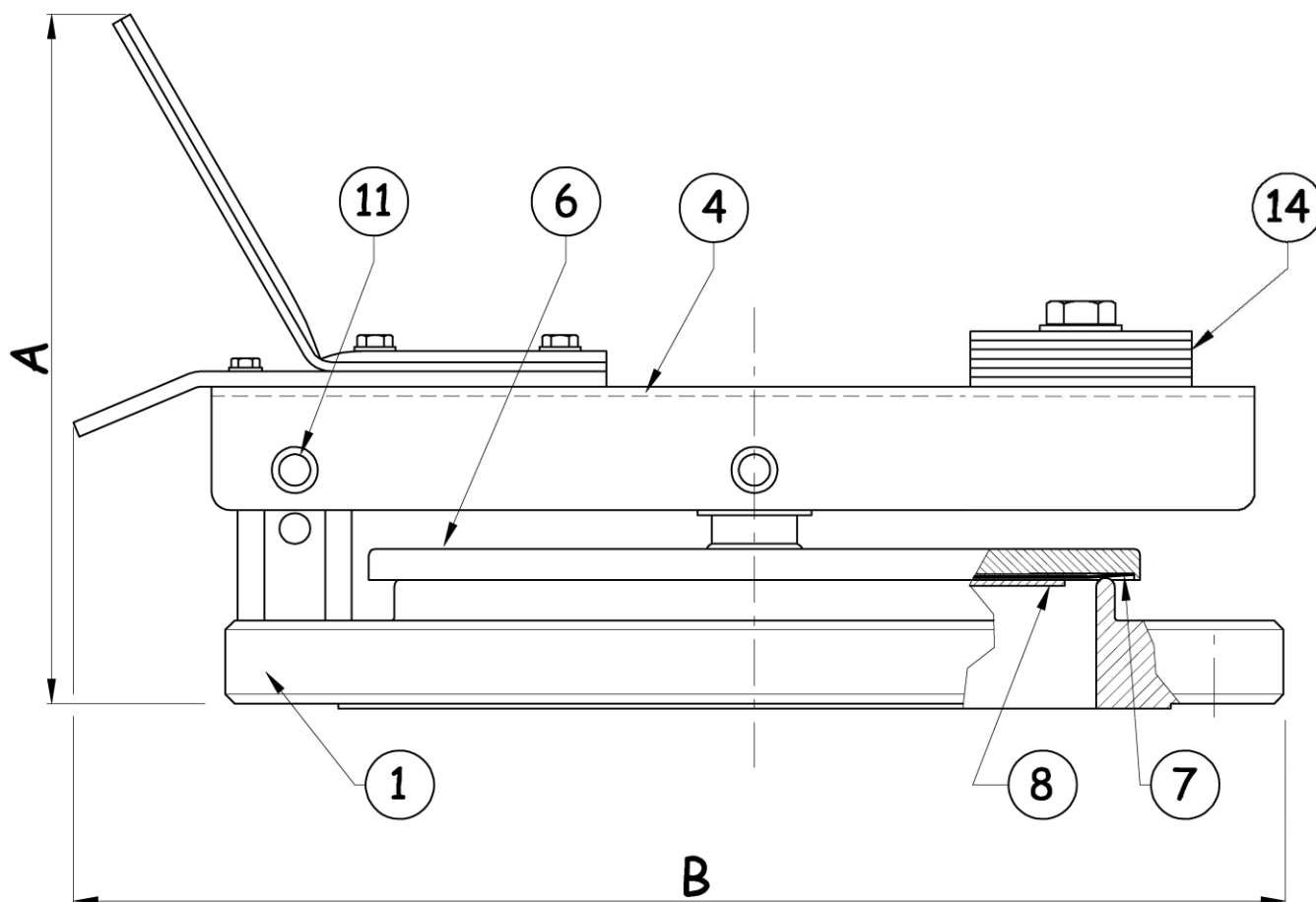


**LISTA PARTICOLARI E MATERIALI  
MATERIALS AND PARTS LIST**

N° NO.	DESCRIZIONE DESCRIPTION	MATERIALI MATERIALS
1	CORPO BODY	ALLUMINIO ALUMINIUM
2	COPERCHIO COVER	ALLUMINIO ALUMINIUM
3	LEVA LEVER	ALLUMINIO ALUMINIUM
4	PERNO PIN	OTTONE BRASS
5	PERNO PIN	OTTONE BRASS
6	MANOPOLA KNOB	ALLUMINIO ALUMINIUM
7	GUARNIZIONE GASKET	BUNA N
8	TIRANTE TIE ROD	ACCIAIO STEEL

<b>COSTRUZIONI MECCANICHE LUPI S.r.l.</b> Via Cancelliera, 27-00072 -Ariccia (RM) Tel: 39-06-9343444 / Fax: +39-06-9343256 E-mail: info@lupicm.it Sito: www.lupicm.it	<b>BOCCAPORTO FLANGIATO A CHIUSURA PER GRAVITA' CON PEDAL</b> <b>FLANGED GAUGE HATCH GRAVITY CLOSING TYPE WITH PEDAL</b>			<b>Modello - Model</b>  <b>242 WF</b>	
	Cliente - Customer	Lavoro - Job	N° collaudo - Test no.	Sigla - Tag.	Dimensione - Size
Ordine - Order	Pressione massima - Max pressure + mmH2O			Connessione - Connection " ANSI 150 RF	

D.N. SIZE	A mm	B mm	WEIGHT Kg
4"	235	260	
6"	293	309	
8"	295	373	



**LISTA PARTICOLARI E MATERIALI / MATERIALS AND PARTS LIST**

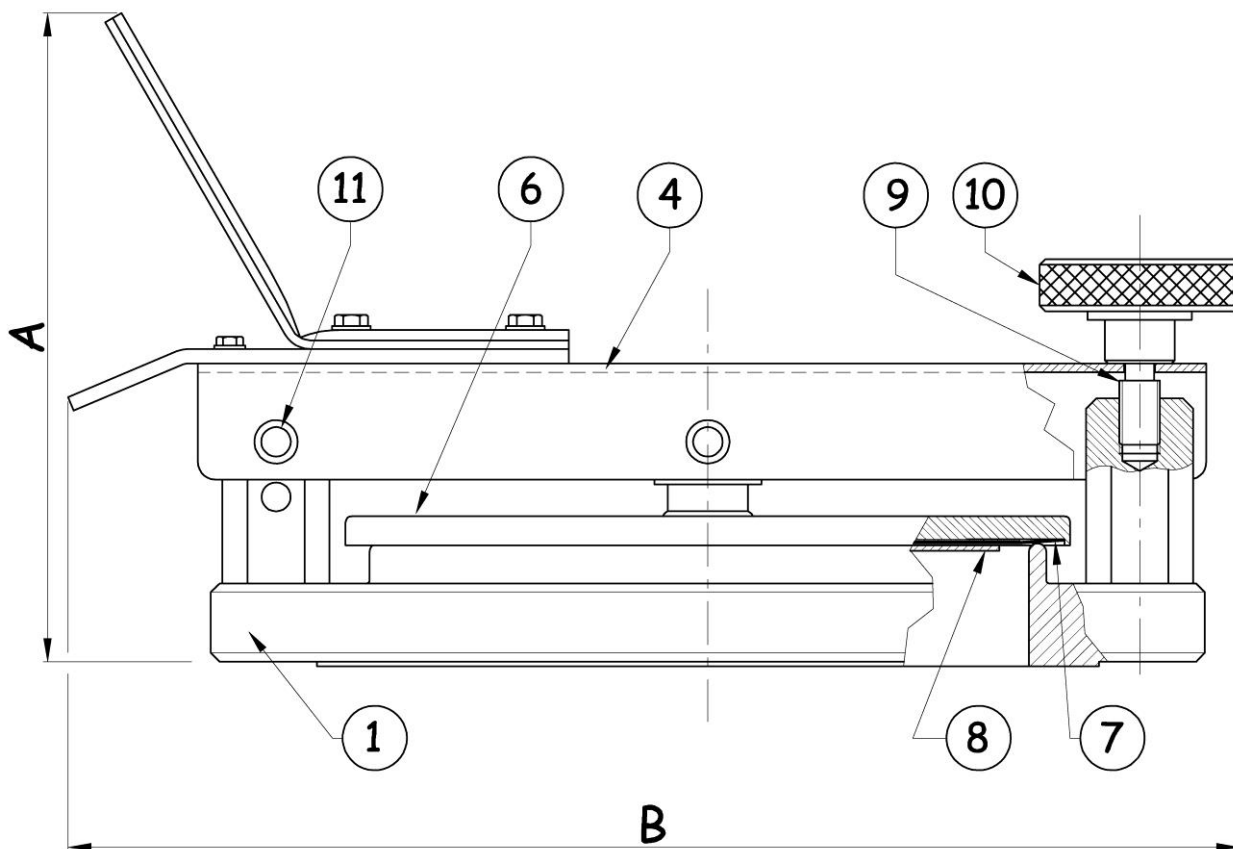
N° NO.	DESCRIZIONE DESCRIPTION	MATERIALI MATERIALS
1	CORPO BODY	AISI 316L
4	LEVA LEVER	AISI 316L
6	COPERCHIO COVER	AISI 316L

N° NO.	DESCRIZIONE DESCRIPTION	MATERIALI MATERIALS
7	GUARNIZIONE GASKET	P.T.F.E. + F.E.P.
8	DISCO RETAINING DISC	AISI 316L
11	PERNO PIN	AISI 304

N° NO.	DESCRIZIONE DESCRIPTION	MATERIALI MATERIALS
12	CERNIERA HINGE	AISI 316
14	PESI DI TARATURA LOADING WEIGHT	AISI 316L

<b>COSTRUZIONI MECCANICHE LUPI</b> <b>S.r.l.</b> Via Cancelliera, 27-00072 - Ariccia (RM) Tel: +39-06-9343444 / Fax: +39-06-9343256 E-mail: info@lupicm.it Sito: www.lupicm.it	<b>BOCCAPORTO FLANGIATO A TENUTA DI PRESSIONE</b> <b>FLANGED GAUGE HATCH PRESSURE TIGHT TYPE</b>			<b>Modello – Model</b> <b>243 W F</b>	
	Cliente – Customer	Lavoro - Job	N° collaudo – Test no.	Sigla – Tag.	Dimensione – Size "
Ordine – Order	Pressione massima - Max pressure  +0,5 kg/cm <sup>2</sup>			Connessioni - Connections Conn. Serbatoio: " ANSI 150 RF	

D.N. SIZE	A mm	B mm	WEIGHT Kg
4"	235	260	
6"	293	309	
8"	295	373	



**LISTA PARTICOLARI E MATERIALI / MATERIALS AND PARTS LIST**

N° NO.	DESCRIZIONE DESCRIPTION	MATERIALI MATERIALS
1	CORPO BODY	AISI 316
4	LEVA LEVER	AISI 316
6	COPERCHIO COVER	AISI 316

N° NO.	DESCRIZIONE DESCRIPTION	MATERIALI MATERIALS
7	GUARNIZIONE GASKET	F.E.P. + P.T.F.E.
8	DISCO RETAINING DISC	AISI 316
9	TIRANTE TIE ROD	AISI 316

N° NO.	DESCRIZIONE DESCRIPTION	MATERIALI MATERIALS
10	MANIGLIA HANDLE	AISI 316
11	PERNO PIN	AISI 316